

UNIVERSIDADE FEDERAL DE MINAS GERAIS
ESCOLA DE ENGENHARIA

PROGRAMA DE PÓS-GRADUAÇÃO
EM ENGENHARIA DE ESTRUTURAS

DIRETRIZES PARA ELABORAÇÃO
DE DISSERTAÇÕES E TESES

2013

Local reservado para epígrafe (opcional).

AGRADECIMENTOS

O Colegiado do Curso de Pós-Graduação em Engenharia de Estruturas da UFMG agradece a participação dos Profs. Marcelo Greco, Gabriel de Oliveira Ribeiro e Rodrigo Barreto Caldas, e das discentes Ivone Passos Ferreira e Tatiana Souza Antunes Ribeiro pela elaboração deste trabalho, além dos professores do Curso que contribuíram com seus comentários e sugestões para aprimoramento do mesmo.

Coordenação do Curso de Pós-Graduação em Engenharia de Estruturas da UFMG
Novembro/2013

SUMÁRIO

1	INTRODUÇÃO	1
2	ROTEIRO PARA ELABORAÇÃO DE DISSERTAÇÕES E TESES.....	3
2.1	Pré-Texto	5
2.1.1	Capa	5
2.1.2	Folha de Rosto e Aprovação.....	5
2.1.3	Dedicatória.....	5
2.1.4	Agradecimentos	5
2.1.5	Epígrafe	6
2.1.6	Resumo	6
2.1.7	<i>Abstract</i>	6
2.1.8	Lista de Figuras	6
2.1.9	Lista de Tabelas	6
2.1.10	Lista de Símbolos	6
2.1.11	Lista de Abreviaturas e Siglas	7
2.1.12	Sumário.....	7
2.2	Texto.....	7
2.2.1	Introdução	7
2.2.2	Corpo do Trabalho.....	8
2.2.3	Conclusões.....	8
2.3	Pós-texto	9
2.3.1	Referências	9
2.3.2	Apêndices e Anexos	9
3	INFORMAÇÕES COMPLEMENTARES	10
3.1	Citação	10
3.1.1	Indicação de Autores no Texto.....	11
3.1.2	Sistema de Chamada.....	12
3.2	Apresentação Gráfica e Tabular	13
3.2.1	Equações e fórmulas.....	13
3.2.2	Figuras, Quadros e Tabelas	14
3.2.3	Abreviaturas, Siglas e Símbolos.....	15
3.3	Preparo do original e reprodução.....	16
3.3.1	Papel	16
3.3.2	Margens	16
3.3.3	Paginação.....	17
3.3.4	Reprodução e encadernação	17
4	Modelos de Referências Bibliográficas.....	18
5	Referências Bibliográficas.....	20
	APÊNDICE A - EXEMPLO DE UM TEXTO FORMATADO	21

1

INTRODUÇÃO

A Pós-Graduação em Engenharia de Estruturas da UFMG iniciou suas atividades em 1988 com o Curso de Mestrado, tendo por objetivo a formação de pessoal qualificado, técnica e cientificamente, para o exercício das atividades profissionais e das atividades de ensino e pesquisa, além de promover intercâmbio com instituições acadêmicas, culturais, empresariais e com a comunidade em geral, resguardando o projeto institucional da Universidade.

A partir do ano 2000 foi iniciado também o seu Curso de Doutorado, e o aluno do **Programa de Pós-Graduação em Engenharia de Estruturas (PROPEEs)** poderá obter os seguintes graus:

- Mestre em Engenharia de Estruturas, que pressupõe a defesa de uma Dissertação;
- Doutor em Engenharia de Estruturas, que pressupõe a defesa de uma Tese.

Para a elaboração de uma dissertação ou tese é necessário discorrer sobre todas as fases metodológicas da pesquisa científica, desenvolvendo assim um processo global de estudo.

A padronização do trabalho é de fundamental importância para a divulgação da pesquisa teórica e/ou prática no âmbito da comunidade científica, contribuindo assim para o aprimoramento do conhecimento científico e tecnológico.

Estas diretrizes foram elaboradas pela Comissão designada pelo Colegiado do Curso e são baseadas nas recomendações contidas no livro intitulado “*Manual para Normalização de Publicações Técnico-Científicas*”, de Júnia Lessa França e Ana Cristina de Vasconcellos, 8ª edição, Editora UFMG (2007), que contém um compêndio das normas técnicas de redação científica da Associação Brasileira de Normas Técnicas (ABNT). Outra referência importante na elaboração das diretrizes apresentadas é a apostila intitulada “*Diretrizes para elaboração*

de dissertações e teses na EESC-USP" (1996), que apresenta as orientações gerais para elaboração de dissertações e teses no Curso de Pós-Graduação em Engenharia de Estruturas da Escola de Engenharia de São Carlos da Universidade de São Paulo. As recomendações servem para orientar os alunos de pós-graduação nas atividades pertinentes à redação e apresentação de seus trabalhos.

2

ROTEIRO PARA ELABORAÇÃO DE DISSERTAÇÕES E TESES

Para facilitar a apresentação da formatação pretendida para os trabalhos do Curso, o texto é desenvolvido utilizando a forma proposta, incluindo o tamanho de letra, divisão em capítulos, divisão e numeração das seções, margens, referências a figuras etc. Além disso, é incluído em anexo um extrato de texto que condensa as principais recomendações de formatação.

O texto final do trabalho deverá ser redigido em página formato A4, com margens iguais a 2,0 cm (exceto para margem esquerda e superior, que deverão ter margens iguais a 3,0 cm). Deverá ser utilizada fonte do estilo *Times New Roman* tamanho 12 para o corpo do texto, com espaçamento 1,5 entre linhas. As seções principais terão letras em negrito com tamanho 14, as primeiras subseções terão letras em negrito com tamanho 12 e, para as demais subseções, será mantida a letra normal do corpo do texto. A primeira página do capítulo terá formatação especial, definida na seção 3.3.2.

O texto da tese ou da dissertação, em linhas gerais, pode ser dividido em elementos pré-textuais (apresentados no item 2.1), elementos textuais (introdução, capítulos, discussões, conclusões e propostas para trabalhos futuros) e elementos pós-textuais (referências bibliográficas, bibliografia complementar, apêndices, anexos, glossário e índice).

A estrutura completa de uma dissertação ou tese compreende: pré-texto, texto e pós-texto, conforme apresentado na Fig. 1.

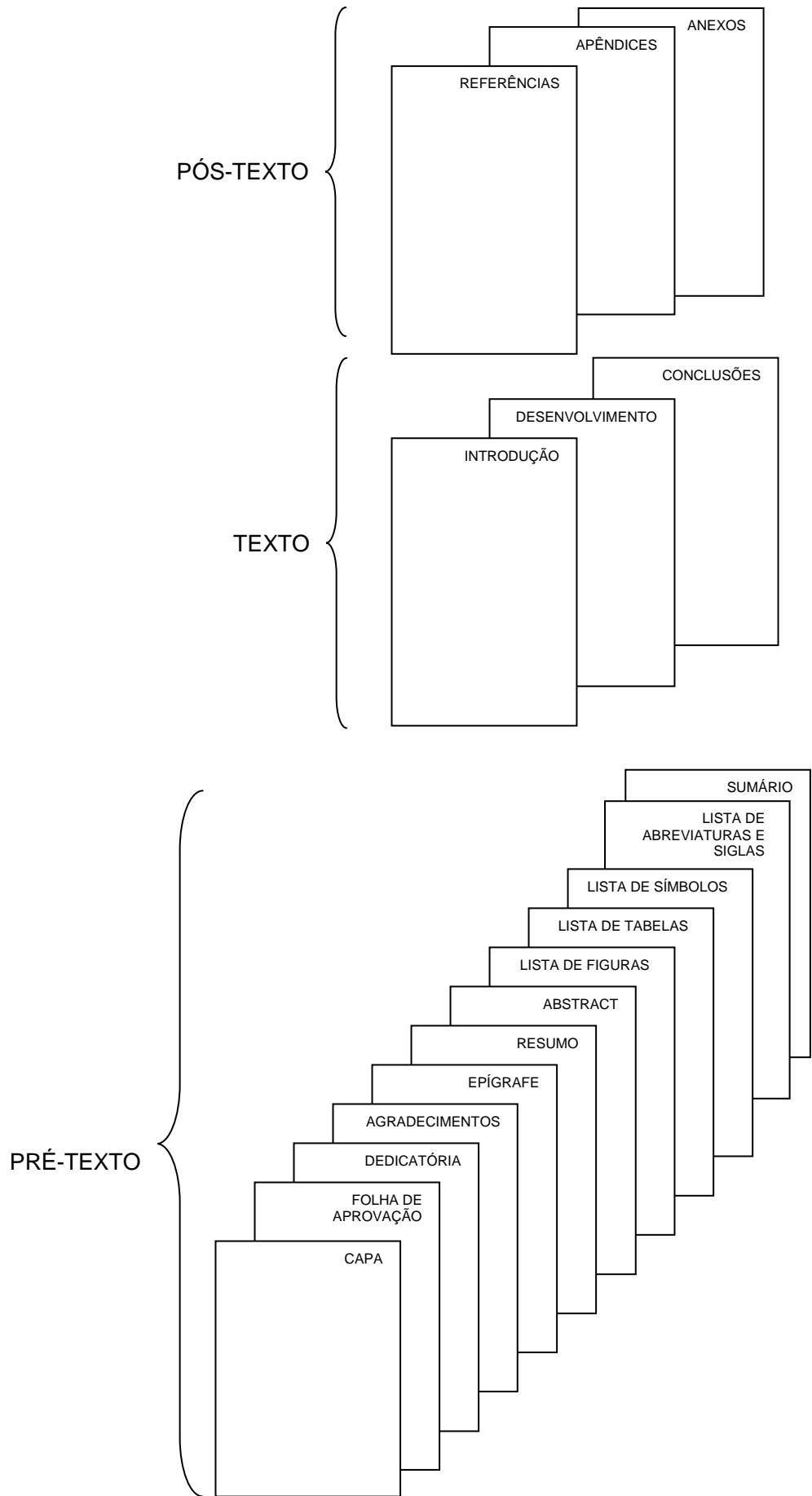


Figura 1 - Estrutura completa de uma dissertação ou tese

2.1 Pré-Texto

Todas as páginas contidas no pré-texto devem ser numeradas em algarismos romanos minúsculos (exemplo: i, ii, iii, iv, ...) e não devem ser listadas no sumário do trabalho.

2.1.1 Capa

A capa utilizada pelo Curso de Pós-Graduação em Engenharia de Estruturas da UFMG inclui o título da obra, seu autor e o ano da aprovação do trabalho, e será preparada pela Secretaria do Curso.

2.1.2 Folha de Rosto e Aprovação

Deve conter os elementos essenciais à identificação da obra:

- . título de dissertação ou tese
- . subtítulo, se houver
- . número do volume, se houver mais de um
- . nome do autor
- nome do orientador e co-orientadores (quando for o caso)
- . instituição à qual o trabalho é apresentado, título pretendido e área de concentração
- . nome/entidade dos integrantes da Comissão Examinadora, com espaço para assinatura
- . local e ano

Esta folha de rosto também é preparada pela Secretaria do Curso

2.1.3 Dedicatória

Folha opcional, na qual o autor presta homenagem a alguma pessoa ou acontecimento importante em sua vida.

2.1.4 Agradecimentos

Folha opcional, na qual as pessoas que contribuíram de maneira relevante à elaboração do trabalho podem ter o devido reconhecimento.

2.1.5 Epígrafe

A epígrafe é um item opcional que apresenta um pensamento ou citação; que de alguma maneira influenciaram na formação do autor ou no desenvolvimento do trabalho.

2.1.6 Resumo

Deve sintetizar qual o escopo, objetivos, métodos utilizados e resultados alcançados com o trabalho, apresentando ainda uma breve síntese das conclusões. Deve ser objetivo e impessoal, com primeira frase significativa. De acordo com a norma NBR 6028 (2003), o resumo de teses e dissertações deve ter no máximo 500 palavras. Não devem ser utilizadas referências bibliográficas, fórmulas, figuras, tabelas, quadros e abreviaturas e equações no resumo. Devem-se incluir ainda palavras-chave após o resumo, no máximo cinco separadas por ponto e vírgula.

2.1.7 Abstract

O *abstract* é a versão do resumo escrita em inglês e deve seguir as mesmas diretrizes do resumo (apresentadas no item 2.1.6). Também deve conter as palavras-chave (*Keywords*).

2.1.8 Lista de Figuras

Listagem das figuras utilizadas no corpo do texto, anexos e apêndices do trabalho, numeradas na sequência em que aparecem e contendo número da figura, legenda e página.

2.1.9 Lista de Tabelas

Listagem das tabelas utilizadas no corpo do texto, anexos e apêndices do trabalho, numeradas na sequência em que aparecem e contendo número da tabela, legenda e página.

2.1.10 Lista de Símbolos

Listagem em ordem de utilização no trabalho em que os símbolos aparecem, com seus respectivos significados. Caso haja mais de um significado para o mesmo símbolo, os mesmos devem ser apresentados separados por ponto e vírgula, na sequência de utilização.

2.1.11 Lista de Abreviaturas e Siglas

Listagem em ordem alfabética das abreviaturas e siglas utilizadas no trabalho, com seus respectivos significados. As abreviaturas devem seguir as normas técnicas da ABNT.

2.1.12 Sumário

Listagem das principais divisões, seções e partes do trabalho, enumeradas na ordem em que as mesmas se sucedem no texto. Apenas as páginas do texto do pós-texto devem ser numeradas em algarismos arábicos (exemplo: 1,2,3,...) e listadas no sumário.

2.2 Texto

A estrutura do texto de teses e dissertações pode ser dividida basicamente em três partes, a saber: introdução, capítulos de desenvolvimento e conclusões. A natureza dos capítulos do texto depende do tipo de trabalho desenvolvido (teórico, numérico, experimental ou combinado). Há títulos usuais encontrados em capítulos de teses e dissertações, como por exemplo: materiais e métodos, análise estatística, formulação numérica, equacionamento, entre outros. Nas conclusões pode-se fazer o desmembramento em discussões e propostas para trabalhos futuros.

2.2.1 Introdução

Um estilo de texto técnico-científico apresenta na introdução a revisão bibliográfica e o estado da arte sobre o assunto desenvolvido, contextualizando o tema no estado atual de conhecimento científico e delimitando o assunto a ser estudado. Devem-se incluir na introdução os objetivos, justificativa do trabalho e breve descrição da metodologia que será utilizada no trabalho. Tendências modernas da Biblioteconomia recomendam que a bibliografia seja estendida para o corpo do texto, comparando-se métodos, formulações e resultados encontrados na bibliografia com o trabalho desenvolvido.

O trabalho de revisão bibliográfica consiste em parafrasear trabalhos de outros autores, sempre citando-os no texto e nas referências bibliográficas. A Lei No 9.610 (Brasil, 1998),

que trata de direitos autorais, prevê em seu Art. 7º a proteção intelectual de textos de obras científicas e programas de computador. Caracterizam-se como plágio, as reproduções de teses, dissertações ou trechos das mesmas sem as devidas citações no texto.

2.2.2 Corpo do Trabalho

É dividido em capítulos, seções e subseções, que variam em função da natureza do problema e da metodologia adotada.

A divisão em capítulos, seções e subseções será feita de acordo com a recomendação do orientador e da natureza do trabalho.

Considerando as características do trabalho, a divisão pode ser:

- Revisão de literatura: levantamento da literatura relevante existente na área, que serve de base ao trabalho.
- Metodologia: apresentação dos procedimentos adotados.
- Materiais e métodos: apresentação das normas técnicas, procedimentos operacionais e materiais utilizados nos ensaios experimentais realizados.
- Análise estatística: técnicas estatísticas como ANOVA, planejamento fatorial de experimentos, regressão não linear, regressão multivariada, método dos mínimos quadrados, entre outras utilizadas no trabalho.
- Discussão: apresentação e consideração objetiva dos resultados obtidos.

2.2.3 Conclusões

Devem ser fundamentadas no texto, contendo deduções lógicas e correspondentes aos objetivos da pesquisa. É importante confrontar os resultados esperados no início do trabalho, baseados no projeto de dissertação/tese e na revisão da literatura, com os resultados obtidos. É válido ainda apresentar propostas para trabalhos futuros e/ou complementares ao trabalho apresentado.

2.3 Pós-texto

2.3.1 Referências

É constituída pelos elementos que permitem a identificação de publicações, no todo ou em partes. Esses elementos podem ser essenciais ou complementares e são extraídos do documento que estiver sendo referenciado. A lista de referências bibliográficas deve obedecer ao sistema de chamada alfabético. É importante salientar que todas as referências citadas no texto (seguindo a norma ABNT NBR 10520) devem ser apresentadas na lista de referências, assim como todas as obras listadas nas referências (elaboradas em acordo com a norma ABNT NBR 6023) devem constar no corpo do texto.

Outras publicações, não mencionadas no texto, poderão ser relacionadas após as referências bibliográficas, sob o título de “Bibliografia complementar” ou “Outras obras consultadas”.

Cuidado adicional deve ser tomado com as referências eletrônicas, que devem conter além do sítio da internet, também outros elementos como: título, local de publicação, data de acesso, entre outros.

2.3.2 Apêndices e Anexos

Constituem-se em material indispensável à compreensão do texto, mas que se apresentados no corpo do texto prejudicariam a fluidez da leitura. Os apêndices são textos de autoria própria, tais como: memoriais de cálculo, relatórios de ensaios experimentais, textos explicativos, formulações consagradas apresentadas em detalhes, entre outros. Os anexos são textos de terceiros, reproduzidos com autorização ou de domínio público, e que foram utilizados no corpo do texto, tais como: ábacos, projetos, tabelas de perfis metálicos, entre outros. A paginação dos apêndices e anexos deve ser contínua à do texto principal e das referências. Havendo mais de um apêndice e/ou anexo, a identificação deve ser feita por letras maiúsculas.

3

INFORMAÇÕES COMPLEMENTARES

3.1 Citação

É a menção de uma informação obtida de outra fonte no texto, de acordo com a NBR 10520 (ABTN, 2002). A citação pode ser:

a) Citação direta: é a transcrição literal de um texto. As transcrições de palavras ou trechos de outros autores devem aparecer entre aspas ou em notas de rodapé.

Exemplo: “As citações são trechos transcritos ou informações retiradas das publicações consultadas para realização do trabalho. São introduzidas no texto com o propósito de esclarecer ou complementar as idéias do autor” (FRANÇA e VASCONCELLOS, 2007, p. 130).

Pode-se transcrever parcialmente o texto, utilizando-se reticências entre parênteses.

Exemplo: “... citações são trechos transcritos ou informações retiradas das publicações consultadas (...)” (FRANÇA e VASCONCELLOS, 2007, p. 130).

b) Citação indireta: é a reprodução livre de idéias e informações de um texto. A técnica consiste em parafrasear outros autores.

Exemplo: Segundo França (2007), as citações são textos e idéias reproduzidos de outras obras consultadas.

c) Citação de citação (*apud*): é o tipo de citação que utiliza informações obtidas através de terceiros e que não foram consultadas diretamente. Deve-se utilizar apenas em casos de obras raras ou de difícil acesso. Atualmente há o programa de comutação de material bibliográfico entre bibliotecas do Brasil e do exterior, que permite a obtenção de obras raras e que deve ser utilizado sempre que possível em substituição da citação da citação. No caso extremo da utilização do *apud*, deve-se apresentar a referência original em nota de rodapé.

Exemplo: De acordo com França e Vasconcellos (2007)¹ *apud* UNIVERSIDADE de São Paulo (1996), As citações são trechos transcritos ou informações retiradas das publicações consultadas para realização do trabalho.

3.1.1 Indicação de Autores no Texto

Deve ser feita de acordo com o sistema de chamada alfabético e norma NBR 10520 (ABTN, 2002), observando-se:

a) Um autor: indicação do sobrenome do autor com apenas a primeira letra maiúscula.

Exemplo: Segundo Ogden (1984) a medida de deformação é descrita por uma variável Lagrangeana.

b) Dois autores: indicação do sobrenome dos autores, separados pela letra “e”

Exemplo: Um dos trabalhos pioneiros em multicorpos reticulados foi o artigo de Simo e Vu-Quoc (1986), que utiliza uma técnica de resíduos ponderados (Galerkin) para modelar o problema.

¹ FRANÇA, J.L.; VASCONCELLOS, A.N. Manual para normalização de publicações técnico-científicas. 8ª ed. Belo Horizonte: Editora UFMG, 2007. 258 p.

c) Três ou mais autores: indicação do sobrenome do primeiro autor, seguido da expressão em latim “*et al.*”, que significa “e outros”.

Exemplo: O trabalho de Hughes et al. (1976) foi um marco em termos de métodos numéricos aplicados na solução de problemas envolvendo contato/impacto.

d) Documentos citados pelo título devem aparecer com a primeira palavra em maiúsculas.

Exemplo: UNIVERSIDADE de São Paulo (1996) apresenta...

e) Entidades, quando consideradas como autor, podem ser citadas pela respectiva sigla, desde que, na primeira vez em que forem mencionadas, sejam citadas por extenso.

Exemplo: A ASSOCIAÇÃO BRASILEIRA DE NORMAS TÉCNICAS (ABNT) em 2012 apresentou um projeto de revisão de norma.

f) Citação de informações obtidas através de canais informais (correspondência pessoal, anotação de aula, comunicação pessoal, evento não impresso e outros afins) deve ser mencionada em nota de rodapé e não deve ser incluída na lista de referências bibliográficas.

A nota de rodapé deve ser separada do corpo do texto por uma linha contínua de aproximadamente 5 cm iniciada na margem esquerda.

3.1.2 Sistema de Chamada

As citações no texto devem ser indicadas pelo sobrenome do autor, seguido da data de publicação do trabalho.

As citações de diversos trabalhos de um mesmo autor, em um mesmo ano, devem ser diferenciadas pelo acréscimo de letras minúsculas após a data, em espaçamento, tanto como na referência bibliográfica.

Exemplo: Chen (1983a)

Chen (1983b)

Quando houver coincidência de autores com o mesmo sobrenome e mesmo ano de publicação, devem-se acrescentar as iniciais dos nomes.

Exemplo: Almeida, C. (1985)

Almeida, M. (1985)

Vários trabalhos de diferentes autores, quando citados em bloco, devem ser ordenados alfabeticamente pelos sobrenomes ou, em ordem cronológica. O critério adotado deve ser seguido uniformemente por todo o texto.

Exemplo: Dubley *et al.* (1975); Nuñez (1970) e Serrano (1973) demonstram...

Nuñez (1970); Serrano (1973) e Dubley *et al.* (1975) demonstram...

3.2 Apresentação Gráfica e Tabular

3.2.1 Equações e fórmulas

Devem ser centralizadas e aparecer bem destacadas no texto de modo a facilitar sua leitura. Caso seja necessário fragmentá-las em mais de uma linha, por falta de espaço, devem ser interrompidas antes do sinal de igualdade ou depois dos sinais de adição, subtração, multiplicação e divisão.

Quando houver várias equações e fórmulas, elas são identificadas por números consecutivos por capítulo, precedidos por um ponto e o número do capítulo, colocados entre parênteses, alinhados à direita.

A descrição dos significados dos símbolos utilizados deve estar o mais próximo possível das equações nas quais os mesmos aparecem pela primeira vez no texto.

Exemplos:

$$\mathbf{R}_s = \dot{\mathbf{X}}_s + \Delta t(1 - \gamma)\ddot{\mathbf{X}}_s \quad (3.26)$$

$$\begin{aligned} \frac{\partial \Pi}{\partial \mathbf{X}} \Big|_{S+1} &= (1 + \alpha) \frac{\partial U_T}{\partial \mathbf{X}} \Big|_{S+1} - (1 + \alpha) \mathbf{F}_{S+1} + \frac{\mathbf{M}}{\beta \Delta t^2} \mathbf{X}_{S+1} - \mathbf{M} \mathbf{Q}_S + (1 + \alpha) \mathbf{C} \mathbf{R}_S + \\ &+ (1 + \alpha) \mathbf{C} \frac{\gamma}{\beta \Delta t} \mathbf{X}_{S+1} - (1 + \alpha) \gamma \Delta t \mathbf{C} \mathbf{Q}_S + \alpha \mathbf{F}_S - \alpha \mathbf{C} \dot{\mathbf{X}}_S - \alpha \frac{\partial U_T}{\partial \mathbf{X}} \Big|_S = 0 = g(\mathbf{X}) \end{aligned} \quad (3.27)$$

Fórmulas simples podem aparecer no próprio texto, sem necessidade de numeração. As chamadas às equações e fórmulas, no texto, devem ser feitas na forma: Eq. (3.27) ou Eqs. (3.26) e (3.27), para mais de uma equação. Quando a frase começar com a chamada da equação deve-se escrever Equação (3.27) ou Equações (3.26) e (3.27), para mais de uma equação. É importante salientar que todas as equações, figuras, tabelas, quadros, anexos e apêndices também devem ser citados no texto.

3.2.2 Figuras, Quadros e Tabelas

As figuras, quadros e tabelas ilustram e complementam o texto. Em caso de reprodução, citar a fonte, observando-se questões relacionadas com propriedade intelectual.

a) Figuras

Compreendem: gráficos, desenhos, trechos de projetos, diagramas, esquemas, fluxogramas, fotografias, material cartográfico, organograma, e outros elementos afins. Todas as figuras, quadros e tabelas devem ser citadas e descritas no corpo do texto (às vezes é evidente para o autor o que é apresentado, mas não para o leitor). É importante descrever o que está sendo apresentado. O mesmo vale para símbolos de equações. Devem ainda ter numeração consecutiva por capítulo em algarismos arábicos, precedida por um ponto e o número do capítulo, geralmente sem distinção entre os diferentes tipos. Em casos particulares, dentro das especialidades, pode-se atribuir numeração individualizada para determinado tipo de figura.

As legendas das figuras devem ser breves e claras, dispensando consulta ao texto. Devem ser localizadas logo abaixo das figuras, precedidas da palavra “Figura” e respectivo número de ordem. Devem ser horizontais e não emolduradas. Quando a figura ocupar toda a página, a legenda será colocada na página que lhe é oposta.

No texto, a referência se fará pela indicação Fig. 1, por exemplo para chamadas simples, ou Figs. 1 e 2, para o caso de chamadas múltiplas. As chamadas nos textos sempre são acompanhadas do número de ordem na forma direta.

b) Quadros e Tabelas

Os quadros e as tabelas constituem uma categoria específica de ilustração. Devem ter numeração consecutiva por capítulo em algarismos arábicos, precedidas por um ponto e número do capítulo e da palavra Quadro ou Tabela, conforme o caso. A chamada no texto também deverá ser feita pelas mesmas palavras. Os quadros e tabelas diferenciam-se em relação ao conteúdo, ou seja, os quadros apresentam apenas informações textuais e as tabelas informações numéricas e/ou textuais. A chamada no texto deverá ser feita pela indicação Quad. 3 ou Tab. 5, para o caso de chamadas únicas, ou Quads. 3 e 4 ou Tabs. 5 e 6, para o caso de chamadas múltiplas. As chamadas no texto sempre são acompanhadas do número de ordem na forma direta.

O título dos quadros e tabelas deve figurar na parte superior da mesma e ser auto-explicativo, indicando onde e quando o fato foi estudado. Pode-se fazer uso de notas e chamadas colocadas no rodapé da tabela, quando a matéria continuada na página seguinte e, neste caso, a tabela interrompida não é delimitada por traço horizontal na parte inferior e o título será repetido na página seguinte.

3.2.3 Abreviaturas, Siglas e Símbolos

Abreviaturas são elementos textuais que representam palavras e informações apresentadas de forma contraída; devem seguir padrões usuais à área da pesquisa desenvolvida. As siglas são elementos textuais que representam as iniciais de órgãos e associações, utilizadas para facilitar a leitura. Os símbolos são elementos textuais utilizados para representar grandezas matemáticas e comerciais, muito utilizados em desenvolvimentos algébricos. As abreviaturas, siglas e símbolos devem ser aqueles recomendados por organismos de padronização nacional e internacional ou órgãos científicos de competência de cada área. As abreviaturas e siglas devem aparecer por extenso, com sua respectiva abreviatura entre parênteses, na primeira vez em que mencionadas no texto.

Exemplo: Associação Brasileira de Normas Técnicas (ABTN)

Os símbolos utilizados devem ser listados no texto com seus respectivos significados e devem aparecer próximos das equações nas quais foram apresentados pela primeira vez.

3.3 Preparo do original e reprodução

As dissertações e teses devem ser apresentadas de modo legível, através de documento impresso em espaço 1,5. Para efeito de alinhamento, barras ou outros sinais não devem ser usados na margem lateral do texto.

3.3.1 Papel

Deve ser de boa opacidade e de qualidade que permita a reprodução e a leitura. O formato final deve ser A4 (21,0cm x 29,7cm). É obrigatória a impressão de teses e dissertações em frente e verso.

3.3.2 Margens

As margens devem permitir uma encadernação e uma reprodução corretas:

- a) Margem esquerda: 3,0 cm
- b) Margem direita: 2,0 cm
- c) Margem superior: 3,0 cm
- d) Margem inferior: 2,0 cm

A página inicial de cada capítulo seguirá a seguinte formatação:

- Número do capítulo em letra tamanho 48 negrito;
- Título do capítulo em letra tamanho 18 negrito, formatação caixa alta;
- Três linhas em branco com tamanho 12;
- Início do texto do capítulo.

3.3.3 Paginação

A numeração das páginas prefaciais da dissertação ou tese, com exceção da página de rosto, deve ser feita com algarismos romanos, em letras minúsculas (ii, iii, iv...). As demais páginas devem ser numeradas sequencialmente com algarismos arábicos.

A numeração deve ser colocada na margem superior, no canto direito da página e no canto superior esquerdo, quando for impressa no verso. Recomenda-se que os capítulos não sejam iniciados em páginas de verso.

3.3.4 Reprodução e encadernação

a) Reprodução

A reprodução do trabalho será providenciada pela Secretaria do Curso, após a entrega do original com aprovação do orientador. Os custos de reprodução serão bancados com verba de custeio do Curso, nos casos em que o aluno não receba verba específica para esta finalidade. As cópias devem ter a mesma legibilidade do original.

Após a defesa, os candidatos devem proceder às devidas correções e entregar na secretaria o original do trabalho, após aprovação do orientador.

b) Encadernação

A encadernação será providenciada pela Secretaria do Curso, em modelo aprovado pelo Colegiado. Trabalhos extensos podem ser divididos em volumes, mantendo-se a paginação contínua. Os custos de encadernação serão bancados com verba de custeio do Curso, nos casos em que o aluno não receba verba específica para esta finalidade.

4

MODELOS DE REFERÊNCIAS BIBLIOGRÁFICAS

AUTOR. *Título do Livro ou Folheto*: subtítulo. Edição. Cidade de Publicação: Editora, data. Número de páginas ou volumes. (Nome e número da série)

AUTOR. *Título da Monografia, Dissertação ou Tese*: subtítulo. Ano de apresentação. Número de folhas ou volumes. Tipo (Categoria e Área de Concentração) – Nome da Faculdade, Nome da Universidade, Cidade, ano da defesa se diferir do ano de apresentação.

ENTIDADE RESPONSÁVEL PELA PATENTE. Autor. *Título da Invenção na Língua Original*: Número da patente, datas do período de registro. *Indicação da publicação onde foi citada a patente, quando for o caso.*

AUTOR DO PARECER. Ementa. Tipo e número do parecer. Relator: Nome do Relator. Data do parecer. *Dados da Publicação que Transcreveu o Parecer.*

AUTOR DO CAPÍTULO. Título do Capítulo. *In*: AUTOR DO LIVRO. *Título do Livro*: subtítulo. Número da edição. Cidade de Publicação: Editora, data. volume, capítulo, páginas inicial-final da parte citada.

AUTOR DO TRABALHO. Título: subtítulo. *In*: NOME DO CONGRESSO. *Título da Publicação...* subtítulo. Cidade de Publicação: Editora, data. páginas inicial-final do trabalho.

AUTOR. Título do artigo. *Título do Jornal*, Local, dia, mês, ano. Número ou Título do Caderno, seção ou suplemento. Páginas inicial-final do artigo de jornal.

AUTOR. Título do artigo. *Título do Periódico*, Cidade de Publicação, número, volume, número do fascículo, páginas inicial-final, mês, ano.

AUTOR. *Título do Software*, Edição. Local: Editora, data de publicação. Disponível em: <endereço eletrônico>. Data de acesso (dia, mês e ano). ISBN.

AUTOR. Título do artigo. *Título do Periódico Eletrônico*, Cidade de Publicação, volume, fascículo, páginas inicial-final, data. Disponível em: <endereço eletrônico> Data de acesso.

AUTOR. Título do artigo. *Título do Jornal Eletrônico*, Local, data. Disponível em: <endereço eletrônico>. Data de acesso (dia, mês e ano).

TÍTULO DA LISTA DE DISCUSSÃO. Local, Editora, data de publicação. Disponível em: <endereço eletrônico administrativo da lista>. Data de acesso (dia, mês e ano).

AUTOR. *Título da Mensagem Recebida Via Lista de Discussão*. Local, Editora, data de publicação. Disponível em: <endereço eletrônico administrativo da lista>. Data de acesso (dia, mês e ano).

5

REFERÊNCIAS BIBLIOGRÁFICAS

ASSOCIAÇÃO BRASILEIRA DE NORMAS TÉCNICAS – ABNT. NBR 6023. *Informações e documentação: referências: elaboração*. Rio de Janeiro, 2002.

ASSOCIAÇÃO BRASILEIRA DE NORMAS TÉCNICAS – ABNT. NBR 6028. *Resumos*. Rio de Janeiro, 2003.

ASSOCIAÇÃO BRASILEIRA DE NORMAS TÉCNICAS – ABNT. NBR 10520. *Informação e documentação: citações em documentos: apresentação*. Rio de Janeiro, 2002.

BRASIL, Lei No 9.610, de 19 de fevereiro de 1998. *Altera, atualiza e consolida a legislação sobre direitos autorais e dá outras providências*. Disponível em: http://www.planalto.gov.br/ccivil_03/leis/19610.htm. Acesso em: 22 de março de 2012.

FRANÇA, J.L.; VASCONCELLOS, A.N. *Manual para normalização de publicações técnico-científicas*. 8ª ed. Belo Horizonte: Editora UFMG, 2007. 258 p.

HUGHES, T.J.R.; TAYLOR, R.L.; SACKMAN, J.L.; CURNIER, A.; KANOKNUKULCHAI, W. A finite element method for a class of contact impact problems. *Computer methods in applied mechanics and engineering*, v.8, p.249-276, 1976.

OGDEN, R.W. *Non-linear Elastic deformation*. Ellis Horwood, England, 1984.

SIMO, J.C.; VU-QUOC, L. On the dynamics of flexible beams under large overall motions – the plane case: part 1. *Journal of applied mechanics*, ASME, v.53, p.849-854, 1986.

UNIVERSIDADE DE SÃO PAULO – ESCOLA DE ENGENHARIA DE SÃO CARLOS – SERVIÇO DE BIBLIOTECA. *Diretrizes para elaboração de dissertações e teses na EESC-USP*. 2ª ed. rev. e ampl. São Carlos: SVBIBL, 1996. 64 p.

ANEXO A

EXEMPLO DE UM TEXTO FORMATADO

1

FORMULAÇÃO HIERÁRQUICA

1.1 – Introdução

No Método dos Elementos Finitos (MEF) o domínio do problema é discretizado em um número finito de segmentos denominados elementos finitos. O domínio real é portanto substituído por um domínio aproximado, baseado em esquemas de interpolação previamente definidos. A precisão dos resultados obtidos dependerá não só da formulação do método, como também de uma discretização adequada.

Dois métodos podem ser adotados para o refinamento global da malha de elementos finitos. O primeiro método trata-se do refinamento h , onde o tamanho dos elementos é reduzido gradualmente. O segundo método trata-se do aumento do grau do polinômio de interpolação utilizado, sendo chamado de refinamento p .

Entretanto em ambos métodos, ao se refinar a malha um novo sistema de equações será gerado e os resultados obtidos através da malha anterior não serão aproveitados. Uma alternativa apresentada por Robinson (1986) é a utilização de funções de forma hierárquicas. A utilização de tais funções dispensa a modificação das funções de forma originais ao se refinar a malha.

1.2 – Descrição da Formulação

Na formulação padrão existe uma relação de igualdades entre as incógnitas do problema e as grandezas físicas as quais pretende-se determinar, conforme Eq. (1.1).

$$\underline{u} \approx \bar{\underline{u}} = \sum_{i=1}^n N_i \cdot \underline{a}_i = \underline{N} \cdot \underline{a} \quad (1.1)$$

Onde os vetores \underline{u} , \underline{N} e \underline{a} representam respectivamente as grandezas físicas, as funções de forma e as incógnitas do problema.

1.3 – Exemplos Numéricos

1.3.1 – Exemplo 1

O primeiro exemplo trata-se da análise da treliça plana apresentada na Fig.1.

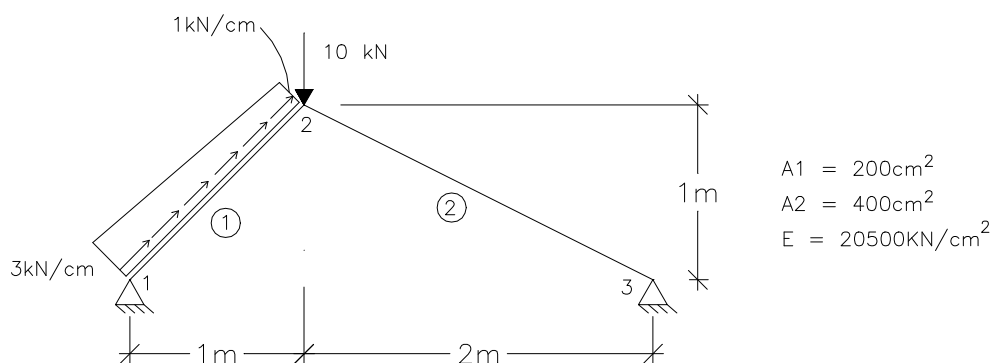


Figura 1 - Esquema da Treliça do Exemplo 1

Na Tab. (1) são apresentados os resultados obtidos para as tensões axiais através da solução analítica bem como através do pelo programa desenvolvido, adotando polinômio de interpolação do primeiro grau.

Tabela 1 – Tensões Axiais nas Barras – Polinômio de Primeiro Grau

TENSÃO					
BARRA	NÓ	L	P=1	EXATA	ERRO
1	1	0,00	0,542100	1,367073	60%
	2	141,40	0,542100	-0,04714	1250%
2	1	0,00	-0,018630	-0,01863	0%
	2	223,60	-0,018630	-0,01863	0%

Pode-se observar na Fig. 2 que os resultados obtidos através do MEF tendem à solução exata ao aumentar o grau do polinômio de interpolação adotado.

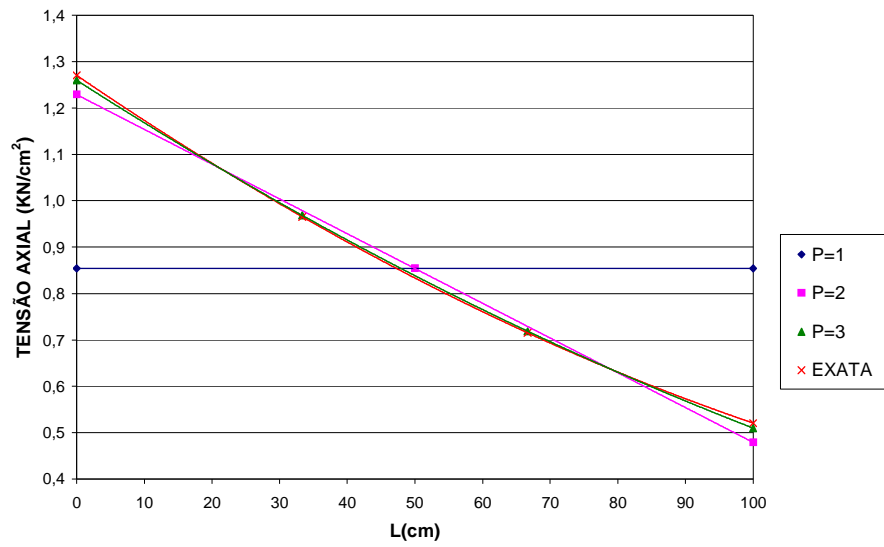


Figura 2 - Gráfico de Tensão Axial na Barra 1